

# 令和8年度熊本県高等学校総合体育大会サッカー競技(男子) 組合せ表

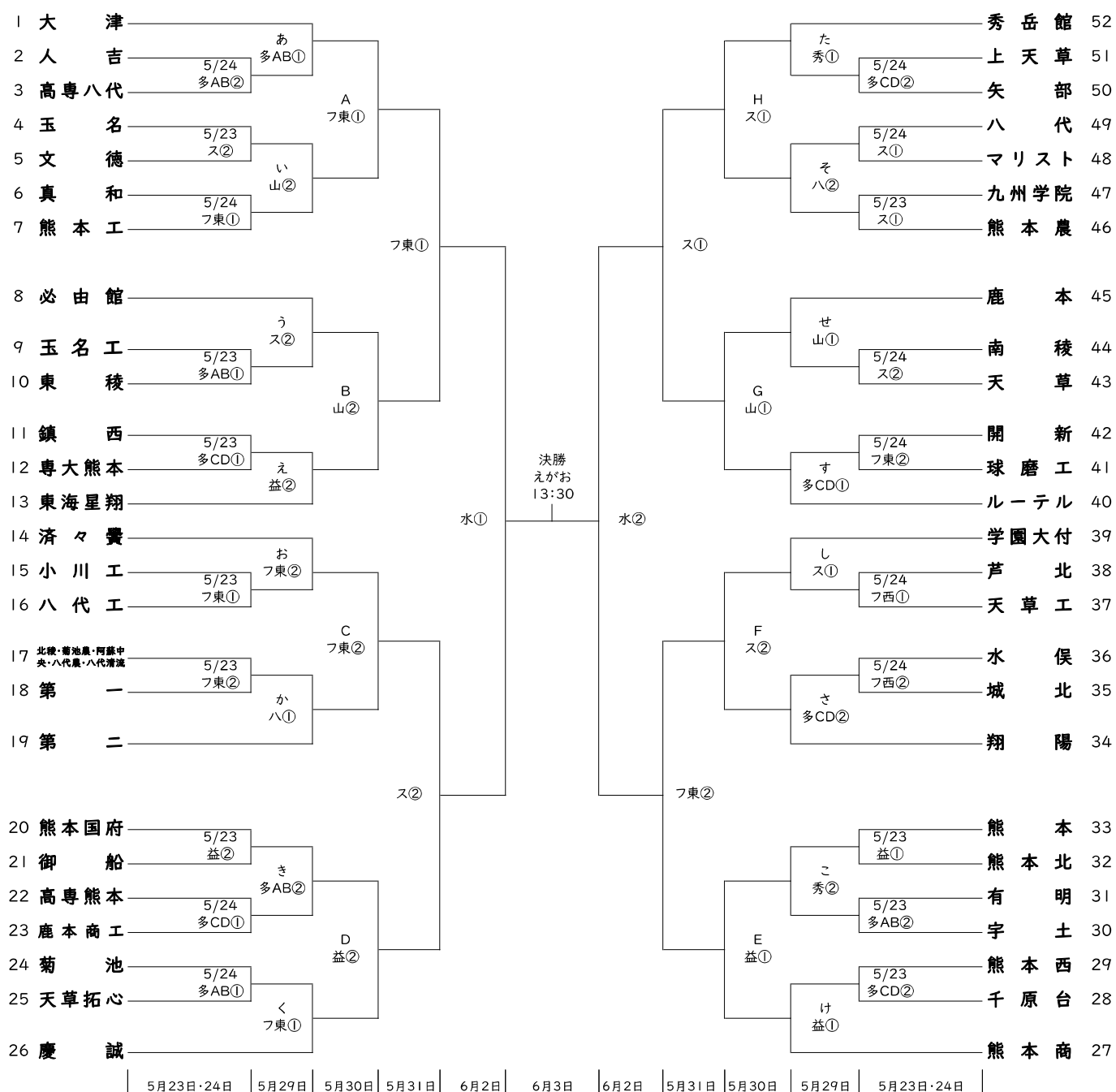
## 1 会場

えがお健康スタジアム(えがお)・水前寺競技場(水)・県営八代運動公園陸上競技場(八)・熊本県フットボールセンターCOSMOS(フ西・フ東)  
 県民総合運動公園スポーツ広場(ス)・益城町総合運動公園陸上競技場(益)・山鹿市カルチャースポーツセンター(山)・大津町運動公園多目的  
 広場(多AB・多CD) 秀岳館高校人工芝G(秀)

## 2 交代 9名通告 5名 回数は3回 延長戦の場合1回1名追加 脳震盪交代は各チーム1回1名まで

## 3 試合時間およびキックオフの時間

1回戦	5月23日(土)	①11:00 ②13:30	(70分-20分-PK)
	5月24日(日)	①11:00 ②13:30	(70分-20分-PK)
2回戦	5月29日(金)	①13:00 ②15:00	(70分-20分-PK)
3回戦	5月30日(土)	①11:00 ②13:30	(70分-20分-PK)
準々決勝	5月31日(日)	①11:00 ②13:30	(70分-20分-PK)
準決勝	6月2日(火)	①11:00 ②13:30	(70分-20分-PK)
決勝	6月3日(水)	①(女子)11:00 ②(男子)13:30	(70分-20分-PK)



## 令和8年度熊本県高等学校総合体育大会サッカー競技(女子) 組合せ表

1 会場 えがお健康スタジアム(えがお)・県民総合運動公園スポーツ広場(ス)  
 緑川スポーツパーク(緑)

2 交代 9名通告 5名 回数は3回 延長戦の場合1回1名追加 脳震盪交代は各チーム1回1人まで

3 試合時間およびキックオフの時間

1回戦	5月29日(金) ①13:00 ②15:00	(70分-20分-PK)
準決勝	6月1日(月) ①11:00 ②13:30	(70分-20分-PK)
決勝	6月3日(水) ①(女子)11:00 ②(男子)13:30	(70分-20分-PK)

